

## 后视摄像头 < 装配带显示屏的音响的车辆 > (2013 款增加或修改内容)

### 概述

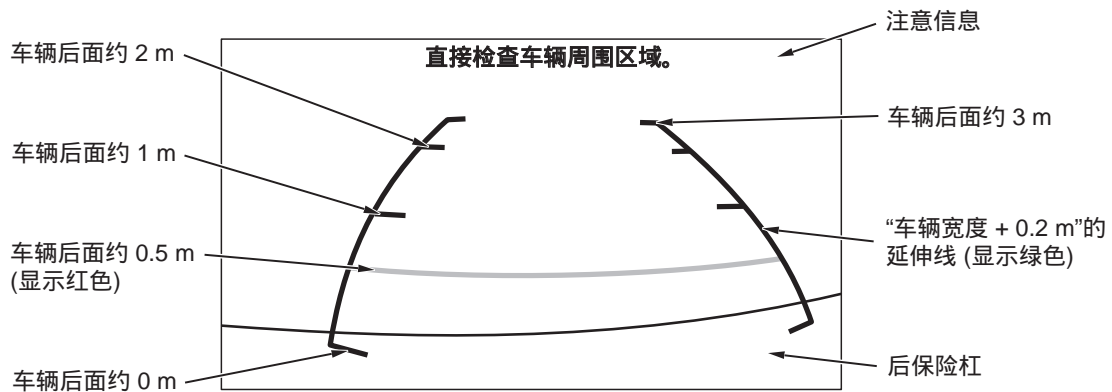
M1540905600539

### 更改概要

由于取消了车内后视镜 (带监视器), 我们更改了故障诊断与排除章节。后视摄像头的图像显示在收音机和 CD 播放机 (带显示屏的音响) 上。

### 屏幕显示

显示后视摄像头图像。



AC612475 AI

### 故障症状表

M1540900300618

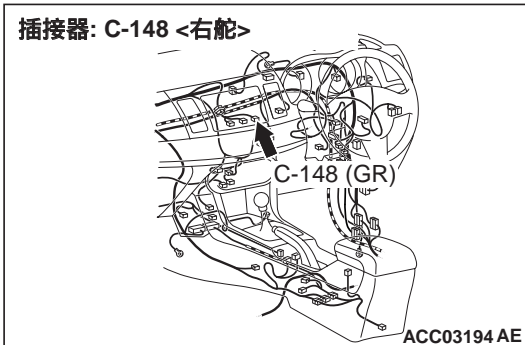
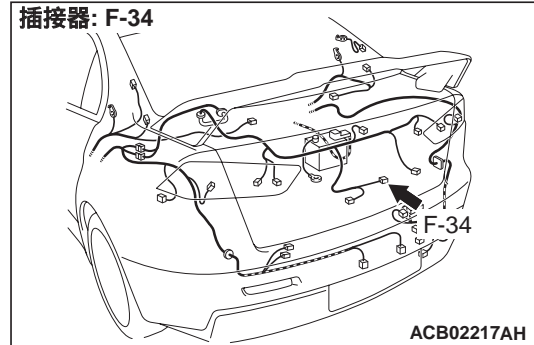
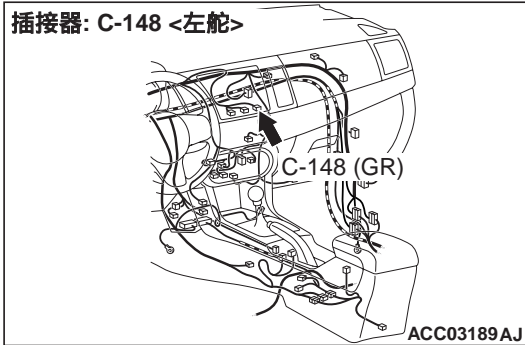
| 故障症状           | 检查程序编号 | 参考页      |
|----------------|--------|----------|
| 无法正确显示后视摄像机的图像 | 1      | P.54A-10 |

## 症状检测程序

### 检查步骤 1: 无法正确显示后视镜摄像头的图像。

#### ⚠ 注意

更换后视镜摄像头或收音机和 CD 播放机之前，应确保电源电路、接地电路和通信电路正常。

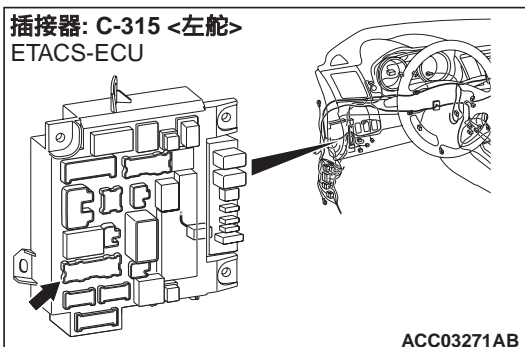


### 故障症状解释

如果即使换档杆处于“R”(倒档)位置时仍未显示后视镜摄像头的屏幕，则后视镜摄像头、收音机和 CD 播放机、线束、插接器、换档杆可能有故障。

### 可能的原因

- 线束和插接器损坏
- 后视镜摄像头发生故障
- 收音机和 CD 播放机发生故障
- 换档杆故障



### 诊断程序

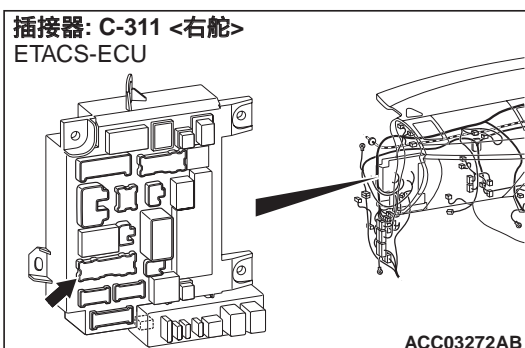
#### 步骤 1. 检查确认收音机和 CD 播放机工作。

检查收音机和 CD 播放机是否正常工作以及声音是否被输出。

#### Q: 检查结果是否正常?

是: 转到步骤 2P.54A-10。

否: 收音机和 CD 播放机的故障排除。(参阅 P.54A-262。)



#### 步骤 2. 确认音响显示屏处于维护模式。

- (1) 显示“Vehicle Signal Check (车辆信号检查)”屏幕(参阅 P.54A-253)。
- (2) 将换档杆移至“R”(倒档)位置。
- (3) 检查“Shift Position R (换档杆位于 R 档时)”是否显示“ON (正常)。”

#### Q: 检查结果是否正常?

是: 转到步骤 5P.54A-11。

否: 转到步骤 3P.54A-11。

---

**步骤 3. 插接器检查 :** C-148 收音机和 CD 播放机插接器, C-311 ETACS-ECU 插接器, F-34 后视摄像头插接器

**Q: 检查结果是否正常?**

- 是: 转到步骤 4。 P.54A-11  
否: 修理发生故障的插接器。

---

**步骤 4. 检查 ETACS-ECU 插接器 C-311 的 2 号端子与收音机和 CD 播放机插接器 C-148 的 43 号端子之间的线束。**

- 检查供电线 ( 蓄电池供给电源 ) 是否断路和短路。  
*注: 检查线束之前, 检查中间插接器 C-42 和接线插接器 C-43, 如有必要, 则进行修理。*

**问题: 检查结果是否正常?**

- 是: 转到步骤 7P.54A-11。  
否: 修理线束。

---

**步骤 5. 确认音响显示屏处于维护模式。**

- (1) 显示 “External Device Connection Check ( 外部装置连接检查 )” 屏幕 ( 参阅 P.54A-253 )。
- (2) 检查 “Rear Camera ( 后视摄像头 )” 是否 “OK ( 正常 )。”

**Q: 检查结果是否正常?**

- 是: 转到步骤 7P.54A-11。  
否: 转到步骤 6P.54A-11。

---

**步骤 6. 检查收音机和 CD 播放机插接器 C-148 的 41、42、45、46、47 号端子与后视摄像头插接器 F-34 的 2、4、5、6、3 号端子之间的线束。**

- 检查供电线 ( 蓄电池供给电源 ) 是否断路和短路。  
*注: 检查线束前, 检查中间插接器 C-41、D-16、F-35, 如有必要, 则进行修理。*

**问题: 检查结果是否正常?**

- 是: 转到步骤 7P.54A-11。  
否: 修理线束。

---

**步骤 7. 重新检查故障症状。**

检查确认后视摄像机的显示屏正常显示。

**Q: 检查结果是否正常?**

- 是: 该故障可能为间歇性故障 ( 参阅第 00 组 – 如何使用故障排除 / 检修要点 – 如何处理间歇性故障 )。  
否: 临时更换后视摄像机然后转到步骤 8P.54A-11。

---

**步骤 8. 重新检查故障症状。**

检查确认后视摄像机的显示屏正常显示。

**Q: 检查结果是否正常?**

- 是: 更换后视摄像头。  
否: 更换收音机和 CD 播放机。